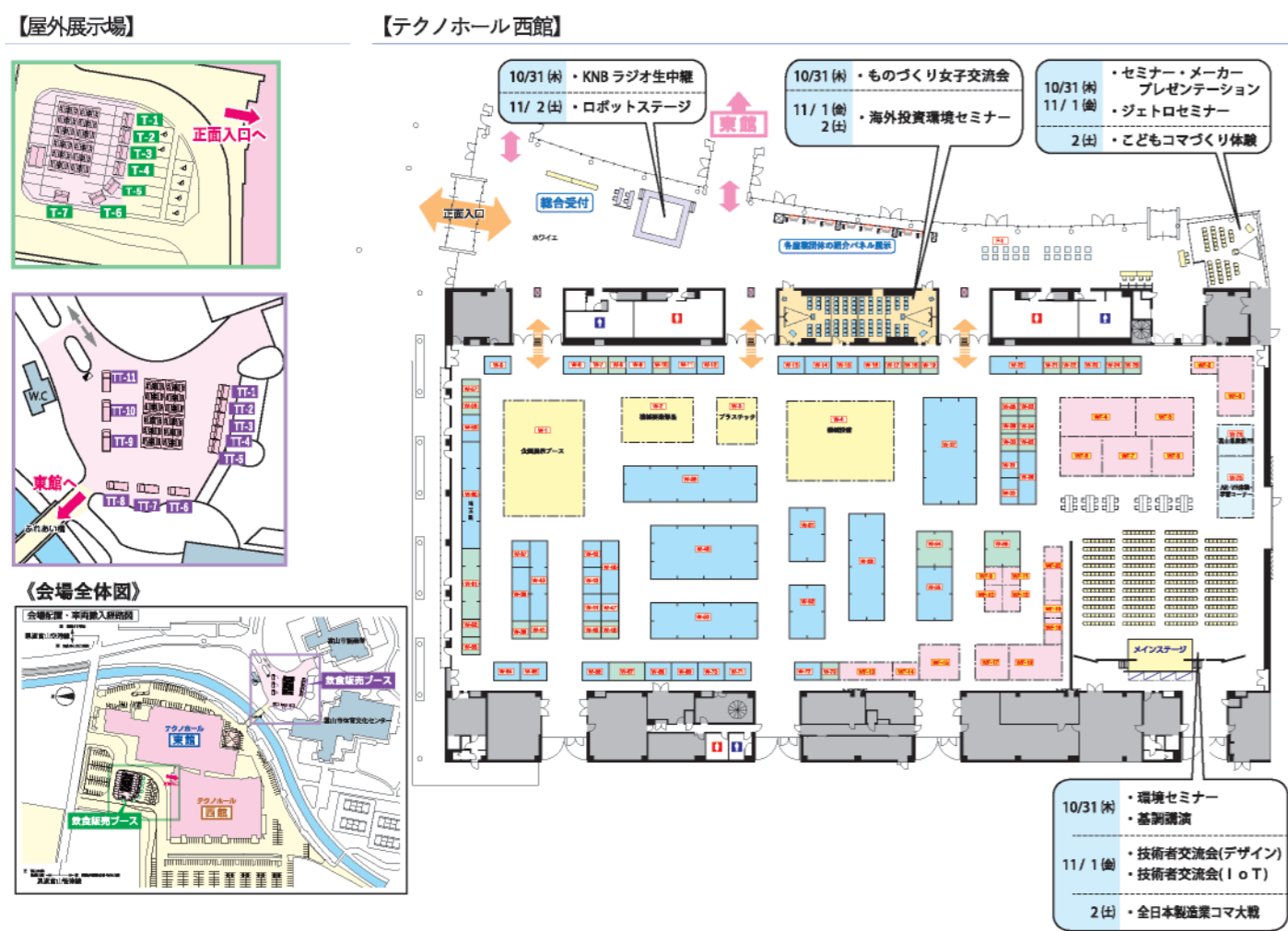


会場レイアウト

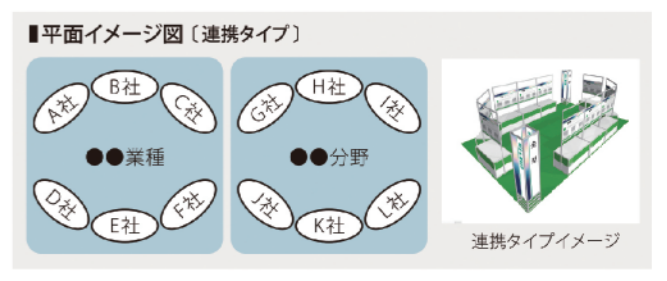


出展基本情報

1. 出展の形態

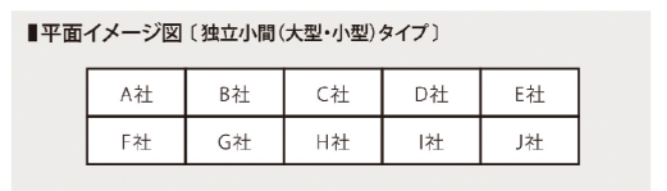
[1] 連携タイプ

アルミ、プラスチック、金型、IT、医薬品のような業種・分類ごとに複数の企業が連合体となりまとめてスペースを借り上げ(右図の水色部分)、参加するタイプ。
※各々の優れた技術・製品を来場者に一丸となってPRできる場として、商談の活性化や企業間連携の基盤づくりなどビジネス機会の創出につながる。
※出展者の便宜を図るため、システム展示台を希望者に有料で手配する。



[2] 独立小間(大型・小型)タイプ

基礎パネルを使用し、出展者ごとに独立した出展ブースを配置するタイプ。



◎基礎パネル付

システムパックを使用し、隣接する小間仕切り、背面、側面を設置。角小間でパネルの一部が不要となる場合、または複数の小間を使用し、一部の小間仕切りが不要となる場合は、事前申し出によりパネルの取り外し可能。(料金変更なし)

◎レンタルパックブース

出展者の便宜を図るため、簡易装飾を施した「レンタルパックブース」を準備。希望者に有料で手配。(1~2小間タイプ)

◎スペースのみ

島小間など、基礎パネルを全く使用せず独自に装飾する場合は、スペースのみの料金。 ※ただし、4小間以上の申込みから受付。

2. 出展料について

[1] 連携タイプ

連携する業種・分野ごとに下記の小間の単位に必要な小間数のスペースのみの料金(税込)。

連携タイプ (スペースのみ)	大型タイプ 間口2.97m×奥行1.98m	102,000円
	小型タイプ 間口1.98m×奥行1.98m	68,000円

[2] 独立小間(大型・小型)タイプ

※スペースのみの申し込みは、4小間以上が必要。
※単列及び複列配置が原則。

[基礎小間料金(税込)]

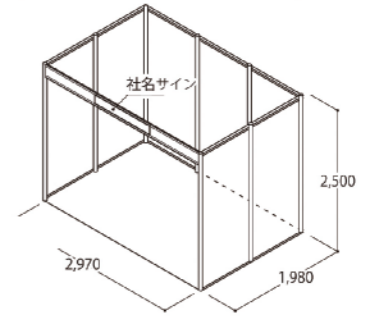
[大型タイプ] 約5.9㎡(間口2.97m×奥行1.98m)

基礎パネル付	127,000円	スペースのみ	102,000円
--------	----------	--------	----------

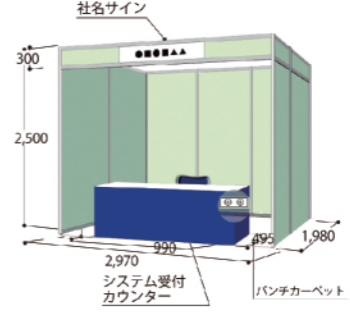
[小型タイプ] 約3.9㎡(間口1.98m×奥行1.98m)

基礎パネル付	88,000円	スペースのみ	68,000円
--------	---------	--------	---------

(例)大型タイプ寸法図(mm)



(例)レンタルパックブース図(mm)



[3] レンタルパックブース

小型単体タイプ	27,700円
大型単体タイプ	31,000円
大型二連タイプ	49,200円